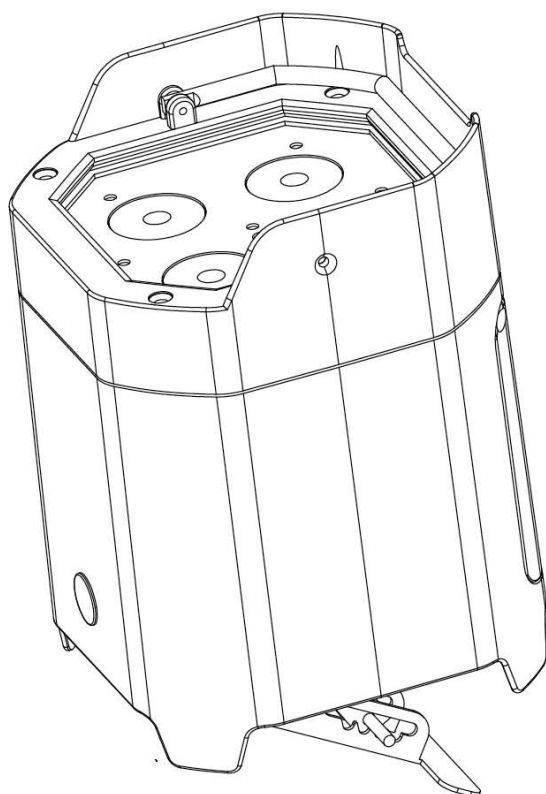




ELEMENT QAIP



Manuel d'utilisation

A.D.J. Supply Europe B.V.
Junostraat 2
6468 EW Kerkrade
The Netherlands
www.americandj.eu



© 2017 Produits ADJ, LLC Tous droits réservés. L'information, les spécifications, diagrammes, images et instructions sont sous réserve de modifications sans préavis. Les produits ADJ, le logo LLC et les noms et références identifiant des produits sont des marques d'ADJ Products, LLC. La protection des droits d'auteur inclus toute forme, matière, matériel et information protégeables désormais autorisés par la loi statutaire ou judiciaire ou accordé ultérieurement.

Les noms de produits utilisés dans le présent document peuvent être des marques ou des marques déposées de leurs sociétés respectives et sont reconnus par les présentes. Tous les produits non-ADJ, LLC, les marques ou noms de produits sont des marques commerciales ou des marques déposées de leurs entreprises respectives.

ADJ Products, LLC et toutes les sociétés affiliées déclinent par les présentes toutes responsabilités pour les biens, les équipements, la construction et dommages électriques, des blessures à des personnes et le perte économique directe ou indirecte liée à l'utilisation ou de la confiance dans les informations contenues dans ce document et / ou à la suite d'un assemblage incorrect, dangereux, insuffisant et négligent et l'installation, le la suspension ou l'utilisation de ce produit.

Version du document

Vérifiez sur www.americandj.eu pour la dernière version de ce document

Date	Version Document	Version logiciel	Modes DMX	Notes
11/09/2017	1.2	1.01	4/5/6/9/10	Version EU

Notice Européenne d'économie d'énergie

L'importance d'économie d'énergie (EuP 2009/125 / CE)

Économiser de l'énergie électrique est une clé pour aider à la protection de l'environnement.

Veuillez s'il vous plaît éteindre tous les appareils électriques quand ils ne sont pas en cours d'utilisation afin d'éviter la consommation d'énergie en mode veille. Déconnectez tous vos équipements électriques du courant secteur lorsqu'ils ne servent pas.

Nous vous en remercions!

Table des matières

INTRODUCTION	4
INFORMATIONS GÉNÉRALES	4
CARACTÉRISTIQUES.....	4
CONSIGNES DE SÉCURITÉ	5
NOTICE CLASSIFICATION IP	6
PRÉCAUTIONS D'USAGE DE LA BATTERIE.....	7
PANNEAU DE CONTRÔLE.....	8
CONFIGURATION	9
INSTRUCTIONS DE FONCTIONNEMENT	10
CONFIGURATION WIFLY	13
TÉLÉCOMMANDE UC-IR	14
STATUT DE LA BATTERIE.....	15
RECHARGE DE LA BATTERIE.....	15
COURBES DE GRADATION	15
ANGLES D'INCLINAISON	16
DIMENSIONS	16
FONCTIONS ET VALEURS DMX - 4 CANAUX.....	17
FONCTIONS ET VALEURS DMX - 5 CANAUX.....	17
FONCTIONS ET VALEURS DMX - 6 CANAUX.....	17
FONCTIONS ET VALEURS DMX - 9 CANAUX.....	18
FONCTIONS ET VALEURS DMX - 10 CANAUX.....	20
ENTRETIEN.....	22
TABLEAU DES MACROS COULEUR.....	22
SPÉCIFICATIONS	23
RoHS : une contribution sans précédent à la préservation de l'environnement	24
DEEE : Déchets d'équipements électriques et électroniques	25
NOTES.....	26

INTRODUCTION

Déballage : Merci d'avoir fait l'acquisition de l'Element QA IP d'American DJ®. Chaque Element QA IP a été scrupuleusement testé et expédié en parfait état de fonctionnement. Veuillez à bien vérifier que l'emballage n'a pas été endommagé lors du transport. Si le carton semble endommagé, veuillez inspecter soigneusement votre appareil pour vérifier qu'il ne comporte aucun dommage et que tous les accessoires nécessaires au bon fonctionnement de l'unité sont arrivés intacts. Si l'unité venait à être endommagée ou des accessoires à manquer, veuillez-vous mettre en rapport avec notre service clientèle afin d'obtenir des renseignements supplémentaires. Veuillez ne pas renvoyer cette unité à votre revendeur agréé avant d'avoir contacté notre service clientèle.

Introduction : l'Element QA IP d'American DJ® fait partie de l'effort continu de présenter des éclairages intelligents de qualité supérieure. L'Element QA IP est un projecteur PAR à LED pilotable par DMX sans fil et à batterie Li-Ion, ce qui vous permet de le placer sans contrainte d'alimentation électrique. Il peut être utilisé en mode autonome ou en configuration maître/esclave et comprend 5 modes de fonctionnement : mode gradation RGBA, mode changement de couleur/fondu de couleur et mélange des deux, mode couleur statique, mode musical et mode DMX.

Service à la clientèle : Si vous veniez à rencontrer quelque problème que ce soit mettez-vous en rapport avec votre revendeur American DJ.

Vous pouvez également nous contacter directement à travers notre site Web www.americandj.eu ou par e-mail à support@americandj.eu

AVERTISSEMENT ! Pour éviter tout risque d'incendie ou décharge électrique, n'exposez cette unité, ni à l'humidité, ni à la pluie.

Attention : il n'existe aucun composant pouvant être réparé par l'utilisateur à l'intérieur de cette unité. N'essayez pas de le réparer vous-même, le faire entraînerait l'annulation de la garantie du constructeur. Au cas improbable où votre unité devrait être amenée en réparation, veuillez prendre contact avec le service à la clientèle d'American DJ®.

Pensez S.V.P. à recycler votre emballage chaque fois que possible.

INFORMATIONS GÉNÉRALES

Afin d'optimiser le rendu de cet appareil, veuillez lire et assimiler les instructions de fonctionnement afin de vous familiariser avec les manipulations de base de cette unité. Ces instructions contiennent d'importantes informations de sécurité concernant l'utilisation et la maintenance de cette unité. Veuillez garder ce manuel avec l'unité pour références futures.

CARACTÉRISTIQUES

- Batterie Li-Ion rechargeable
- Mélange de couleur RGBA
- 5 modes de fonctionnement
- Gradateur électronique de 0 à 100 %
- Microphone intégré
- Protocole DMX-512
- 5 modes DMX : Modes 4 canaux, 5 canaux, 6 canaux, 9 canaux et 10 canaux.
- Récepteur/émetteur WiFly DMX sans fil d'ADJ intégré
- Compatible avec la télécommande infrarouge ADJ UC-IR et l'application pour iOS « Airstream IR » (incluses)

Accessoires inclus :

- 1 x Câble CEI
- 1 x Télécommande UC-IR
- 1 x émetteur Airstream pour appareil iOS

CONSIGNES DE SÉCURITÉ

NON DESTINÉ À UN USAGE DOMESTIQUE

CONVIENT POUR L'UTILISATION EN ENVIRONNEMENTS HUMIDES

- Afin de prévenir tout risque de décharge électrique ou d'incendie, veuillez ne pas exposer l'unité à l'humidité ou la pluie.
- Ne renversez ni eau ni autre liquide sur ou dans votre unité.
- N'essayez en aucun cas d'utiliser l'appareil si vous vous apercevez que le cordon d'alimentation est dénudé ou cassé. N'essayez pas d'ôter ou de casser la broche de terre du cordon d'alimentation. La broche est conçue pour réduire le risque de décharge électrique et d'incendie en cas de court-circuit interne.
- Déconnectez de l'alimentation principale avant de procéder à tout type de connexion.
- Ne retirez le couvercle sous aucun prétexte. Cet appareil ne contient aucun composant susceptible d'être réparé par l'utilisateur.
- Ne faites jamais fonctionner l'unité si le couvercle est retiré.
- Ne raccordez jamais cette unité à un pack de gradation.
- Assurez-vous de toujours monter cette unité dans un endroit où peut s'effectuer une ventilation appropriée. Laissez un espace d'environ 15 cm (6 pouces) entre cette unité et le mur.
- Ne faites pas fonctionner cette unité si elle semble endommagée.
- Cette unité est conçue pour un usage intérieur exclusivement. L'utiliser en extérieur annule toute garantie.
- L'appareil doit être débranché de la prise lorsque vous ne l'utilisez pas pendant un certain temps.
- Montez toujours l'unité de manière stable et sécurisée.

Les cordons d'alimentation doivent être disposés de manière à ce que personne ne marche dessus ou qu'ils ne soient pincés ni par les objets posés sur eux ni par ceux posés à leurs côtés. Faites attention également à leur sortie de l'unité.

• Nettoyage : procédez au nettoyage de l'unité en respectant les recommandations du fabricant. Voir page 22 pour de plus amples informations sur l'entretien de l'unité.

• Température : l'unité doit être située loin de sources de chaleur telles que radiateurs, chaudières, poêles ou autres appareils (y compris les amplis) qui produisent de la chaleur.

Il est impératif de procéder à son entretien quand :

- A. Le cordon d'alimentation ou la fiche est endommagé.
- B. Des objets sont tombés ou des liquides ont été renversés dans l'unité.
- C. L'appareil a été exposé à la pluie ou à l'eau.
- D. L'unité ne semble pas fonctionner correctement ou ne fonctionne plus de manière optimale.



Une unité classée IP 54 est une unité pouvant être installée temporairement à l'extérieur et dont le boîtier a été conçu pour protéger l'unité de la pénétration d'objets comme la poussière ou du liquide. Le Système International de Protection est exprimé en « IP » (Ingress Protection) suivi de 2 chiffres (**par ex. IP54**) dont les chiffres représentent le degré de protection. Le premier chiffre indique la protection contre l'intrusion d'objets comme la poussière par exemple et le deuxième chiffre représente la protection contre l'intrusion de liquide comme de l'eau. Une unité classée **IP54** a été conçue et testée pour protéger l'unité d'intrusion et de dépôt nocif de poussière (5) (l'entrée de poussière n'est pas entièrement évitée, mais les poussières ne peuvent pas entrer en nombre suffisant pour empêcher l'utilisation de l'unité) ; contre les éclaboussements et les projections d'eau provenant de toutes directions (4) et est conçue pour une utilisation temporaire de courte durée (non-continue) en environnement humide.



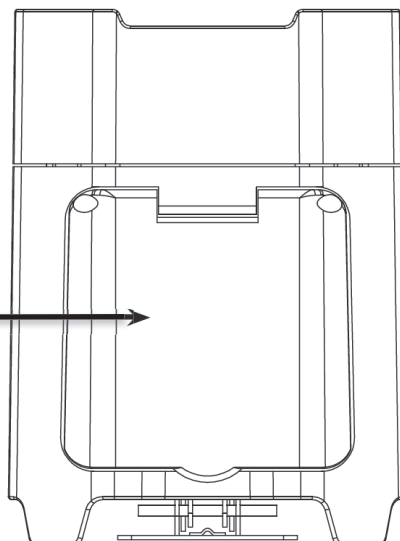
Installation en environnement maritime

Notez que même si l'appareil présente une protection IP54, cette unité n'est pas prévue pour une utilisation en environnement maritime ou côtière. L'installation en environnement maritime ou à la côte pourrait entraîner une corrosion et/ou une usure excessive des composants intérieurs et/ou extérieurs de l'appareil. Une installation dans un environnement marin et/ou côtier annulera la garantie constructeur et ne sera pas soumise à toute réclamation et/ou réparation sous garantie.



*** NOTE CLASSEMENT IP54 ***

Pour maintenir l'intégrité du classement IP54, le capuchon du panneau de contrôle de l'unité doit toujours rester fermé à tout moment pour éviter un dommage d'eau et/ou un choc électrique !



1. Manipulation des batteries

1.1 **Ne court-circuitez pas la batterie**

Essayez de ne jamais court-circuiter la batterie. L'unité génère une intensité de courant très élevée qui pourrait causer une surchauffe de la batterie et résulterait en une fuite de gel d'électrolyse, des fumées nocives ou une explosion. Les languettes de la batterie LIR peuvent être facilement court-circuitées en les plaçant sur des surfaces conductrices. Un court-circuit peut engendrer une accumulation de chaleur et endommager la batterie. Un circuit approprié doté d'un MPC (module de protection de circuit) est utilisé pour protéger tout court-circuit accidentel du kit batterie.

1.2 **Choc mécanique**

Toute chute de l'unité, impact ou déformation peut engendrer une panne ou raccourcir la durée de vie de la batterie.

3. Autre

3.1 **Connexion de la batterie**

- 1) Le soudage direct des fils conducteurs ou des pièces de la batterie est formellement interdit.
- 2) Les languettes de fils avec câblages pré-soudés doivent être soudées par point aux batteries. Des soudures directes peuvent endommager les composants tels que les séparateurs et les isolants du fait d'une accumulation de chaleur.

3.2 **Prévention des courts-circuits à l'intérieur du kit batterie**

Les couches d'isolation entre les câbles et les batteries sont suffisantes et offrent ainsi une protection très sécurisée. Le kit batterie est conçu de telle façon qu'aucun court-circuit, pouvant causer fumée ou incendie n'ait lieu.

3.3 **Ne désassemblez pas les batteries.**

- 1) Ne désassemblez jamais les batteries.

Cela pourrait entraîner un court-circuit interne, qui pourrait résulter en des émanations de fumées toxiques, incendie, explosion ou autre problème.

- 2) Le gel électrolyse est dangereux.

Le gel électrolyse ne doit pas fuir de la batterie LIR. Au cas où le gel électrolyse entrerait en contact avec la peau ou les yeux, nettoyez immédiatement la zone en contact avec de l'eau fraîche et adressez-vous immédiatement à votre docteur.

3.4 **N'exposez pas la batterie à la chaleur ou à des flammes**

N'incinerez jamais ni ne jetez les batteries dans un feu. Cela pourrait causer une explosion et se révéler très dangereux.

3.4 **N'exposez pas la batterie à l'eau ou à des liquides**

Ne faites jamais tomber ni ne plongez les batteries dans des liquides tels que l'eau, l'eau de mer, les boissons telles que sodas, jus, café ou autre.

3.6 **Remplacement de la batterie**

Pour tout remplacement de batterie, veuillez contacter le service à la clientèle d'American DJ au +1 (800) 322-6337.

3.7 **N'endommagez pas votre batterie**

La batterie peut être endommagée lors de la livraison à cause des chocs. Si la batterie venait à être endommagée, y compris en cas de dégâts survenus au boîtier en plastique de la batterie, de déformation du kit batterie, d'inhalation d'une électrolyse ou de fuite de gel électrolyse voire autre, n'utilisez PAS la batterie. Une batterie de laquelle émanerait une odeur d'électrolyse ou une fuite de gel doit être mise à l'écart afin d'éviter tout incendie ou explosion.

4. Stockage de la batterie

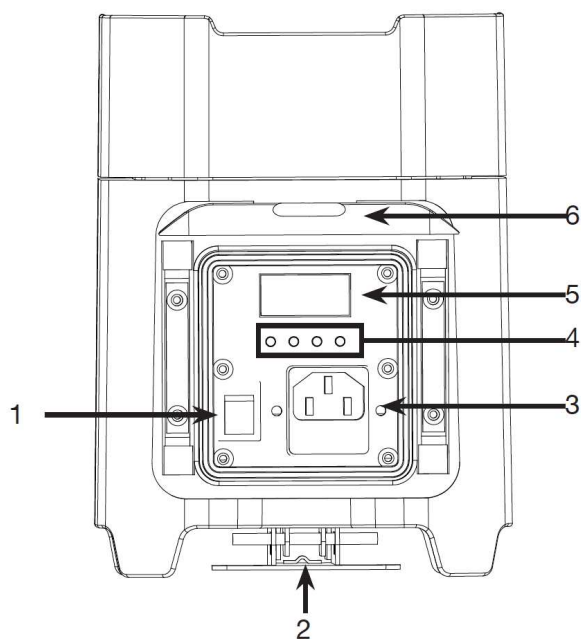
Lorsque vous stockez la batterie, elle doit être conservée à température ambiante et chargée au moins à 50%. Nous recommandons que la batterie soit rechargée tous les 6 mois lors de longues périodes de stockage. Ceci prolongera la durée de vie de la batterie et assurera que la charge de la batterie ne descende pas sous les 30%.

PRÉCAUTIONS D'USAGE DE LA BATTERIE

5. Autres réactions chimiques

Du fait que les batteries utilisent une réaction chimique, la performance de la batterie s'amenuisera au fil du temps même si elle est stockée pendant une longue période sans être utilisée. De plus, si les conditions d'usage diverses telles que le fait que la batterie soit chargée, déchargée ou à température ambiante, etc. ne sont pas respectées telles qu'indiquées, la durée de vie de la batterie pourra être plus courte ou l'appareil contenant la batterie pourrait être endommagé par une fuite de gel. Si les batteries ne tiennent pas la charge pendant de longues périodes, même si elles sont chargées correctement, cela signifie qu'il est temps de changer la batterie.

PANNEAU DE CONTRÔLE



1. Bouton Batterie **On/Off** : ce bouton est utilisé pour activer l'alimentation par batterie. Vous devez aussi activer la fonction « **LOAD** » dans le menu pour activer les LEDs. Voir page 10 « Configuration LOAD »
2. Pied inclinable : Ce pied permet d'incliner l'unité en 3 différents angles. Soyez prudent et choisissez une inclinaison qui ne fait pas tomber l'unité
3. Entrée d'alimentation électrique et fusible : Permet de brancher le câble d'alimentation électrique CEI. Le porte fusible se trouve en dessous de la prise CEI.
4. Bouton **Mode** : vous permet de naviguer dans le menu
Bouton **Setup** : permet d'entrer dans un sous-menu
Boutons **UP** et **DOWN** : permet de naviguer en avant/en arrière dans le menu et de changer les valeurs
5. Affichage LCD : Affiche le menu, les sous-menu et les valeurs à ajuster
6. Porte d'accès au panneau de contrôle : en soulevant la porte d'accès vous permet d'accéder au panneau de contrôle.

CONFIGURATION

Source d'alimentation : l'Element QA IP d'ADJ® est équipé d'un ballast électronique qui détecte automatiquement le voltage une fois l'unité branchée à l'alimentation électrique. Grâce au ballast électronique, vous n'avez pas à vous soucier du voltage local, cette unité peut être branchée où que ce soit.

DMX-512 : DMX est l'abréviation de Digital Multiplex. Le DMX est un protocole universel utilisé comme moyen de communication entre appareils et consoles ou logiciels d'éclairage intelligents. Une console DMX envoie des instructions DMX au format data (données) de la console à l'appareil. Les data DMX sont envoyés en série de data qui voyagent d'un appareil à l'autre via terminaux XLR, (entrée) DATA « IN » et (sortie) DATA « OUT », situés sur tous les appareils DMX (la majorité des console DMX ne possèdent qu'un terminal de sortie DATA) ou via transmission sans fil.

Pour contrôler cette unité en mode DMX, vous devez connecter votre console DMX à un émetteur WiFly.

L'Element QA IP est une unité WiFly DMX sans fil seulement et ne comporte pas d'entrée ou de sortie XLR DMX.

Mode DMX :

Utiliser une console DMX permet à l'utilisateur de librement créer leurs propres programmes sur mesure, répondant à leurs besoins particuliers. Cette fonction vous permettra également d'utiliser vos unités comme projecteurs spots. L'Element QA IP propose 5 modes DMX : Mode 4 canaux, 5 canaux, 6 canaux, 9 canaux et 10 canaux. Voir page 17 à 21 pour les caractéristiques DMX de chaque mode.

1. Cette fonction vous permet de commander les caractéristiques de chaque unité individuelle à l'aide d'une console ou d'un logiciel compatible avec le protocole DMX-512.

2. Pour faire fonctionner votre unité en mode DMX, appuyez sur le bouton **MODE** jusqu'à ce que s'affiche « **d:XXX** » « **XXX** » représente l'adresse DMX actuelle. Utilisez les boutons **UP** ou **DOWN** pour sélectionner l'adresse DMX désirée, puis appuyez sur le bouton **SETUP** pour sélectionner le mode de canal DMX.

3. Utilisez les boutons **UP** ou **DOWN** pour parcourir les modes de canaux DMX.

- Pour utiliser le mode 4 canaux DMX, utilisez le bouton **Mode** jusqu'à s'affiche « **Ch04** »
- Pour utiliser le mode 5 canaux DMX, utilisez le bouton **Mode** jusqu'à s'affiche « **Ch05** »
- Pour utiliser le mode 6 canaux DMX, utilisez le bouton **Mode** jusqu'à s'affiche « **Ch06** »
- Pour utiliser le mode 9 canaux DMX, utilisez le bouton **Mode** jusqu'à s'affiche « **Ch09** »
- Pour utiliser le mode 10 canaux DMX, utilisez le bouton **Mode** jusqu'à s'affiche « **Ch10** »

4. Voir page 17 à 21 pour les caractéristiques DMX de chaque mode.

Comme émetteur, vous pouvez utiliser soit la console d'éclairage WiFly NE1, l'émetteur/récepteur WiFly EXR Battery (branché sur une console DMX) ou un autre émetteur compatible WiFly ou WiFly EXR.

INSTRUCTIONS DE FONCTIONNEMENT

Blocage de l'affichage LED :

L'affichage se bloque automatiquement après 30 secondes. Appuyez et maintenez le bouton **MODE** au moins 10 secondes pour accéder à nouveau au MENU.

Alimentation :

L'Element QA IP peut être alimenté soit par courant secteur, soit par batterie Li-Ion intégrée.

Courant secteur : Pour utiliser le projecteur sur courant secteur, branchez-le à une prise électrique et activez la charge de la batterie (voir page 15). Quand vous l'utilisez via courant secteur, assurez-vous que le bouton « Battery » est sur la position **OFF**.

Batterie Li-Ion : Pour utiliser le projecteur sur batterie, appuyez le bouton « Battery » à gauche du panneau de contrôle. Suivez les instructions sur la page 15 pour activer la charge de la batterie.

Configuration « LOAD » :

Vous devez activer cette fonction pour activer les LEDs de l'unité et ceci aussi bien en alimentation électrique secteur ou batterie.

1. Pour activer le LED PCB, appuyez sur le bouton **MODE** jusqu'à s'affiche « **bXXX** », « **bsXX** » ou « **LoXX** ». XX représente la configuration actuelle dans ce menu de l'unité.
2. Appuyez le bouton **SETUP** jusqu'à s'affiche « **LoXX** ». XX représente soit « **oN** », soit « **oF** ».
3. Appuyez sur les boutons **UP** ou **DOWN** pour que s'affiche « **LooN** »

Mode économie d'énergie :

Cette fonction permet d'étendre l'autonomie de la batterie en réduisant graduellement l'intensité des LEDs quand la charge de la batterie descend en-dessous de 80%.

1. Pour activer le mode d'économie d'énergie, appuyez le bouton **MODE** jusqu'à s'affiche « **bXXX** », « **bsXX** » ou « **LoXX** ». XX représente la configuration actuelle dans ce menu de l'unité.
2. Appuyez sur le bouton **SETUP** jusqu'à s'affiche « **bs :XX** ». XX représente soit « **oN** », soit « **oF** ».
3. Appuyez sur les boutons **UP** ou **DOWN** pour que s'affiche « **bs :oN** »
4. L'unité se trouve maintenant en mode économie d'énergie.

Affichage LCD marche/arrêt

Pour mettre l'écran en veille après 20 secondes, appuyez sur le bouton **MODE** jusqu'à ce que s'affiche « **dXX** ». XX représente soit « **oN** » (marche) soit « **oF** » (arrêt). Pressez les boutons **UP** ou **DOWN** jusqu'à ce que s'affiche « **OFF** ». L'écran se mettra alors en veille après 20 s. Pressez n'importe quel bouton pour l'allumer à nouveau. Gardez à l'esprit toutefois que l'écran se mettra en veille automatiquement après 20 s.

« **don** » correspond à un affichage LCD allumé en tout temps.

« **doF** » correspond à la mise en veille de l'affichage LCD après 20 s.

Modes de fonctionnement :

L'Element QA IP propose 5 modes de fonctionnement :

- mode couleur statique : choisissez parmi une des 64 couleurs statiques
- mode auto : effectuera une séquence automatique de fondus ou de changements de couleur. Vous pouvez choisir parmi 16 programmes de changement de couleur, 16 programmes de fondu de couleur ainsi qu'un mode mélangeant les modes de fondu et de changement de couleur.
- mode RGBA : choisissez une des 4 couleurs qui restera statique ou ajustez l'intensité de chaque couleur pour réaliser la couleur désirée.
- mode musical: l'unité réagira au son de la musique en lançant une séquence de programmes intégrés. Vous pouvez choisir parmi 16 programmes en mode musical.

INSTRUCTIONS DE FONCTIONNEMENT (Suite)

• mode de commande DMX : cette fonction vous permet de commander les caractéristiques de chaque unité individuelle à l'aide d'une console DMX-512 tel que la WiFly NE1 ou d'un logiciel DMX tel que MyDMX 3.0 d'American DJ® (branché sur un émetteur compatible WiFly ou WiFly EXR d'ADJ).

Mode de couleurs statiques :

1. Branchez l'unité et pressez le bouton **MODE** jusqu'à ce que s'affiche « **CL :XX** ». « XX » représente un chiffre de 00-64. Vous pouvez donc choisir parmi 64 couleurs.
2. Utilisez les boutons **UP** ou **DOWN** pour parcourir les 64 couleurs. Une fois ceci fait, vous pouvez activer la fonction stroboscope en appuyant sur le bouton **SETUP** pour entrer en mode Flash (stroboscope).
3. S'affichera alors « **FS.XX** », ce qui correspond au mode Flash. Le flash peut être réglé entre « **FS.00** » (flash arrêté) et « **FS.15** » (flash le plus rapide).

Mode auto : Ce mode lance un programme automatique

Il y a trois modes automatiques : Mode changement de couleur, mode fondu de couleur et un mélange des deux modes.

1. Allumez l'unité et appuyez sur bouton **MODE** jusqu'à ce que s'affiche « **AFXX** », « **AJXX** » ou « **A-JF** ».
« **AFXX** » : C'est le mode fondu de couleur. XX représente un chiffre de 1 – 16, représentant le programme de fondu de couleur choisi. Utilisez les boutons **UP** ou **DOWN** pour choisir le programme de fondu de couleur désiré.
« **AJXX** » : C'est le mode de changement de couleur. XX représente un chiffre de 1 – 16, représentant le programme de changement de couleur choisi. Utilisez les boutons **UP** ou **DOWN** pour choisir le programme de changement de couleur désiré.
« **A-JF** » : les deux modes changement et fondu de couleur s'activeront
2. Après avoir choisi le mode automatique désiré, pressez le bouton **SETUP** jusqu'à s'affiche « **SP:XX** » pour pouvoir ajuster la vitesse de défilement du programme choisi. Utilisez les boutons **UP** ou **DOWN** pour ajuster la vitesse de défilement du programme automatique entre 01 (le plus lent) et 16 (le plus rapide). Après avoir ajusté la vitesse de défilement, appuyez sur le bouton **SETUP** pour retourner au programme automatique choisi.

Mode gradateur RGBA :

1. Branchez l'unité et pressez le bouton **MODE** jusqu'à ce que s'affiche « **r:XXX** ».
2. Vous serez alors en mode gradation rouge. Pressez les boutons **UP** et **DOWN** pour régler l'intensité. Une fois ceci effectué ou si vous désirez passer à la couleur suivante, appuyez sur le bouton **SETUP**.
3. Quand s'affichera « **G:XXX** » serez alors en mode gradation verte. Pressez les boutons **UP** et **DOWN** pour régler l'intensité.
4. Quand s'affichera « **b:XXX** » serez alors en mode gradation bleue. Pressez les boutons **UP** et **DOWN** pour régler l'intensité.
6. Quand s'affichera « **A:XXX** » serez alors en mode gradation ambre. Pressez les boutons **UP** et **DOWN** pour régler l'intensité.
8. Une fois que vous avez procédé aux réglages RGBA afin de créer la couleur désirée, vous pouvez activer la fonction stroboscope en appuyant sur le bouton **SETUP** pour entrer en mode Flash (stroboscope).
6. S'affichera alors « **FS.XX** », ce qui correspond au mode Flash. Le flash peut être réglé entre « **FS.00** » (flash arrêté) et « **FS.15** » (flash le plus rapide).

Mode musical:

1. Branchez l'unité et pressez le bouton MODE jusqu'à ce que s'affiche « SoXX ». XX représente le mode musical actuellement choisi (de 01 à 16)
2. Utilisez les boutons UP ou DOWN pour choisir le programme musical désiré puis appuyez sur SETUP pour régler la sensibilité au son de l'unité.
Utilisez les boutons UP ou DOWN pour régler la sensibilité au son de « SJ-1 » (le moins sensible) à « SJ-8 » (le plus sensible). « SJ-0 » éteint la sensibilité au son.

ETAT DMX :

Cette fonction est une fonction de précaution, qui, en cas de perte de signal DMX, choisi automatiquement le mode défini. Vous pouvez aussi utiliser cette fonction pour définir la mode dans lequel l'unité démarre quand l'appareil est mis sous tension.

1. Appuyez le bouton MODE jusqu'à s'affiche « d.XXX ». XXX représente l'adresse DMX actuelle.
2. Appuyez sur SETUP jusqu'à s'affiche « nodn ».
3. Utilisez les boutons UP ou DOWN pour définir l'état de précaution que vous désirez :
 - ProG** : Quand le signal DMX est perdu ou que vous mettez l'appareil sous tension, l'unité se mettra en mode programmes automatique.
 - bLAC** : Quand le signal DMX est perdu ou que vous mettez l'appareil sous tension, l'unité se mettra en mode Noir Général (Blackout)
 - LAst** : Quand le signal DMX est perdu ou que vous mettez l'appareil sous tension, l'unité se met sur la dernière configuration DMX.

Quand vous avez défini l'état DMX, appuyez sur SETUP pour sortir.

Courbe de gradation :

Cette fonction permet de définir une courbe de gradation en mode DMX. Voir page 15 le diagramme des courbes de gradation disponibles

1. Branchez l'unité et pressez le bouton MODE jusqu'à ce que s'affiche « d.XXX ».
2. Pressez le bouton SET UP jusqu'à ce que s'affiche « dr-X ». « X » représente un chiffre de 0 - 4 :
 - 0 - Standard
 - 1 - Stage
 - 2 - TV
 - 3 - Architectural
 - 4 - Theatre
3. Utilisez les boutons UP ou DOWN pour naviguer à travers les courbes de gradation
Il y a 5 différentes courbes à choisir. Référez-vous au tableau page 15 pour les réglages et leurs temps de fondu de début et de fin.

INSTRUCTIONS DE FONCTIONNEMENT (suite)

Activation et adressage du canal WiFly DMX sans fil:

Cette fonction vous permet d'activer le WiFly et de choisir le canal de réception/d'émission WiFly.

NOTE : Ce canal doit être le même que celui choisi dans l'émetteur WiFly branché sur votre console DMX.

1. Branchez l'unité et pressez le bouton MODE jusqu'à ce que s'affiche « rCXX ». Vous êtes dans le mode de configuration WiFly
2. Utilisez les boutons UP ou DOWN pour soit activer « On » ou désactiver « Of » le WiFly.
3. Appuyez sur le bouton SETUP pour définir le canal WiFly
4. Utilisez les boutons UP ou DOWN pour choisir la canal WiFly désiré

Configuration Maître/Esclave WiFly :

Cette fonction vous permet de piloter vos projecteurs en mode maître/esclave en DMX sans fil

Activez le WiFly et configurez le canal de réception/d'émission comme expliqué ci-dessus. Les adresses DMX doivent être les mêmes et le canal WiFly aussi.

Après avoir configuré le WiFly, ajustez le projecteur « Maître » sur la configuration désirée.

1. Pour les unités esclaves, mettez les unités en mode esclave : Appuyez sur le bouton Mode jusqu'à s'affiche « SLAv »
2. Les unités esclaves vont suivre l'unité maître.

Mode de fonctionnement par défaut :

Ceci est le mode de fonctionnement par défaut. Quand ce mode est activé, tous les modes reviendront à leur configuration par défaut.

1. Branchez l'unité et pressez le bouton MODE jusqu'à ce que s'affiche « dXX ». « XX » représente soit « on » (marche) soit « off » (arrêt).
2. Pressez le bouton SETUP jusqu'à ce que s'affiche « dEFA ».
3. Pressez les boutons UP et DOWN simultanément. Pressez le bouton MODE pour quitter.

Activation de la réception infrarouge pour utilisation de la télécommande ADJ UC-IR

Cette fonction est utilisée pour activer et désactiver le capteur infrarouge pour l'utilisation de la télécommande ADJ UC-IR incluse ou l'application Airstream IR pour iOS (émetteur inclus).

Veuillez consulter la page suivante pour connaître les fonctions et commandes de la télécommande à infrarouge ADJ UC-IR.

1. Branchez l'unité et pressez le bouton MODE jusqu'à ce que s'affiche « dXX ».
2. Pressez le bouton SETUP jusqu'à ce que s'affiche « IrXX ». « XX » représente soit « on » (marche) soit « oF » (arrêt).
3. Pressez les boutons UP ou DOWN pour soit activer (On) soit désactiver (Off) la télécommande.

CONFIGURATION WIFLY

Cette unité ne fonctionne qu'avec du DMX sans fil et ne comprend pas d'entrée/sorties DMX XLR. Elle doit donc communiquer impérativement avec un émetteur WiFly ou WiFly EXR d'ADJ. L'émetteur WiFly EXR d'ADJ à une portée de 760m/2500 pieds à vue non obstruée.

1. Suivez les instructions ci-avant pour activer le WiFly et configurer le canal WiFly. Le canal de l'émetteur doit être celui du récepteur.
2. Suivez les instructions page 9 pour configurer l'adresse DMX et choisir le mode de canal DMX.
3. Allumez l'émetteur WiFly. L'Element QA IP doit toujours être configuré avant d'allumer l'émetteur WiFly. Le récepteur cherche l'émetteur et s'auto-connecte si tout a bien été configuré.

TÉLÉCOMMANDE UC-IR

La télécommande à infrarouge UC-IR d'ADJ (vendue séparément) vous permet de piloter différentes fonctions de l'Element QA IP jusqu'à une distance de 10 mètres.



L'application pour iOS "Airstream IR" (téléchargement gratuit sur l'App Store d'Apple) permet de piloter les mêmes fonctions jusqu'à une distance de 5m. Après avoir acheté le kit émetteurs IR et téléchargé l'application, **utilisez la page 1 de l'application iOS**. L'émetteur est connecté sur la sortie casque de l'appareil iOS. Le volume doit être mis à fond et la protection volume en Europe désactivée dans le menu de configuration de l'appareil iOS.

STAND BY : ce bouton active le Noir Général (BlackOut). Appuyez à nouveau sur ce bouton pour désactiver le Noir Général

FULL ON : Appuyez sur ce bouton pour temporairement mettre l'unité à pleine puissance. Quand vous relâchez ce bouton, l'unité revient à son état d'avant.

STROBE : Cette fonction active l'effet stroboscope. Appuyez et maintenez ce bouton pour activer l'effet stroboscopique. Relâchez ce bouton pour désactiver l'effet stroboscopique.

FADE/GOBO : Ce bouton active les modes changement de couleur, fondu de couleur et le mode mélangé. Chaque appui changera de mode.

DIMMER + et DIMMER - : Ces boutons permettent de graduer l'intensité des LEDs en mode couleur statique

STROBE : Ce bouton active l'effet stroboscopique. Utilisez les boutons 1-4 pour ajuster la vitesse stroboscopique de 1 (le plus lent) à 4 (le plus rapide)

COLOR : Ce bouton permet d'activer le mode couleur statique. Utilisez les boutons 1-9 pour choisir la couleur désirée.

BOUTONS 1-9 : Utilisez les boutons 1-9 pour choisir la couleur désirée en mode couleur statique ou le programme interne en mode changement/fondu de couleur : Appuyez sur le bouton SHOW 0 pour activer le programme 10. Appuyez 2 fois sur le bouton 1 pour activer le programme 11.

SOUND ON & OFF : Permet d'activer/désactiver le mode musical

SHOW 0 : voir boutons 1-9

STATUT DE LA BATTERIE

Ce menu est utilisé pour vérifier l'état de charge de la batterie.

1. Branchez l'unité et pressez le bouton MODE jusqu'à ce que s'affiche « bXXX ». « XXX » représente un chiffre de 0 à 100, représentant la charge actuelle de la batterie en pourcentage (%).

Si « b--- » est affiché, cela veut dire que la batterie est soit complètement déchargée, qu'elle est défectueuse ou que l'appareil est directement alimenté par du courant secteur. **Ne laissez pas la batterie se décharger complètement, ce pourrait endommager la batterie et raccourcir sa durée de vie considérablement.**

NOTE : Quand vous utilisez l'unité via la batterie, l'affichage montrera l'état de charge de la batterie après 20 secondes d'inactivité. En dessous de 30% de charge, cet affichage clignotera pour vous signaler qu'il est temps de recharger l'appareil. Une fois les 15% de charge atteint, l'appareil se coupera automatiquement.

RECHARGE DE LA BATTERIE

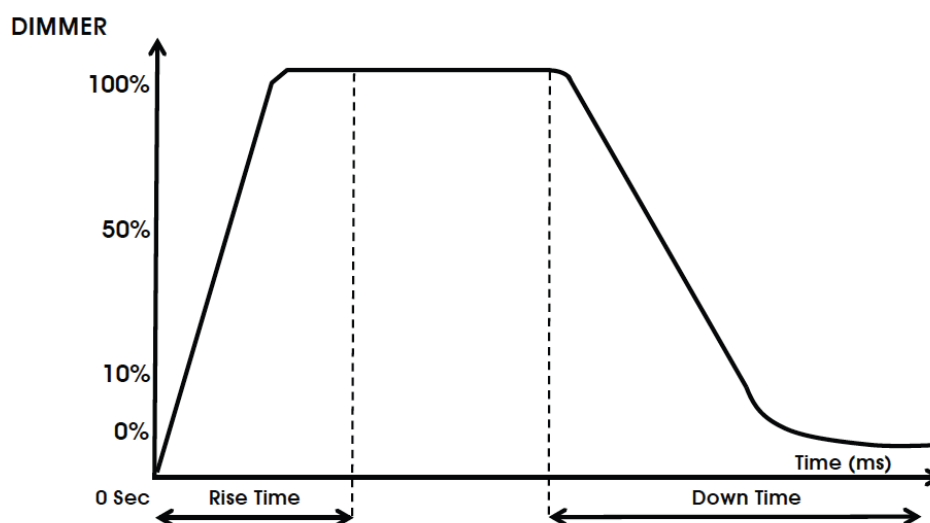
Pour recharger la batterie, branchez le câble secteur sur la fiche d'entrée de l'unité et la fiche Schuko au courant secteur. Une recharge complète dure plus ou moins 5 heures (avec l'unité éteinte). **L'affichage s'arrêtera de clignoter une fois la charge de 100% atteinte.**

NOTE : Quand vous débranchez l'unité du courant secteur après une charge complète et puis utilisez l'unité via la batterie, une légère perte de charge peut être constatée. Ceci est tout à fait normal.

Pour une recharge plus rapide, éteignez le LED PCB (Configuration « LOAD »). Voir page 10.

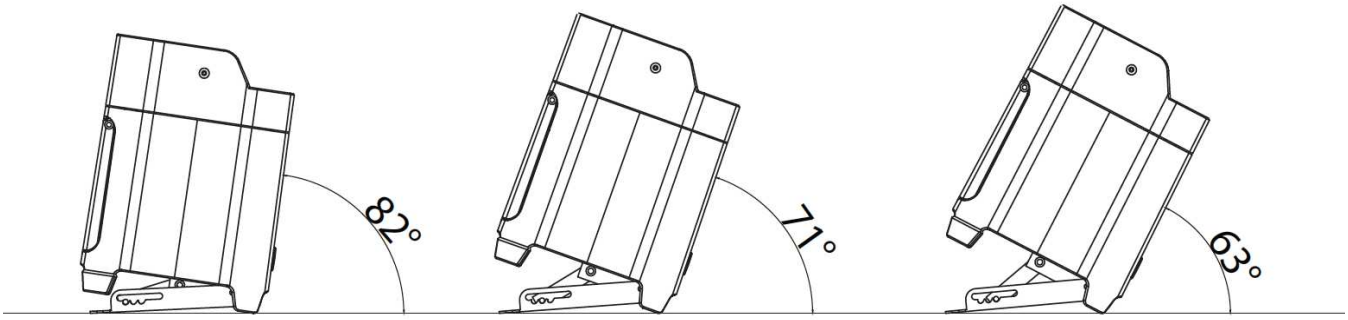
COURBES DE GRADATION

Courbe de gradation : Temps de montée et de descente préprogrammés

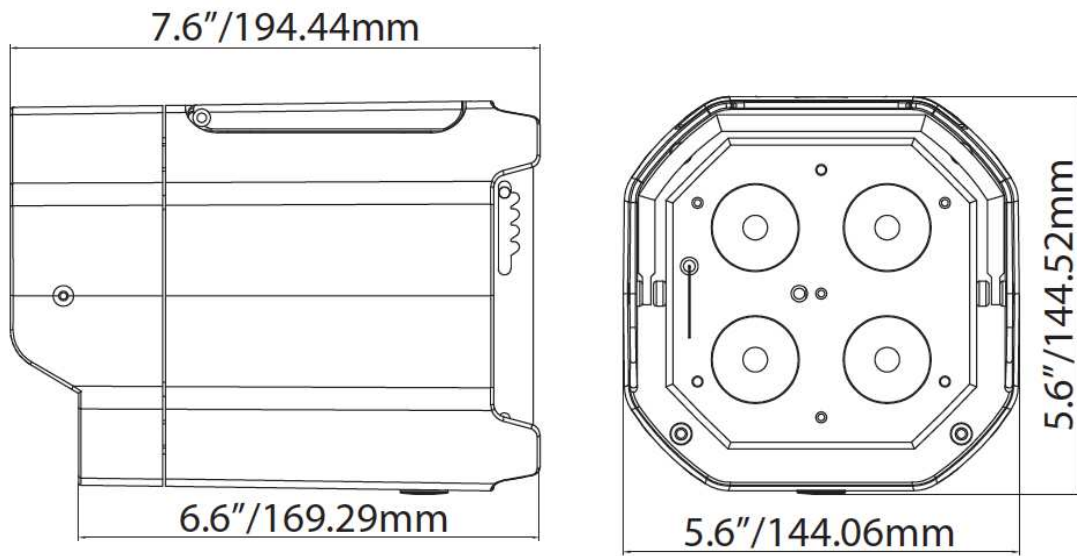


Dimming Curve Ramp Effect	0 sec Fade Time		1 sec Fade Time	
	Rise Time (ms)	Down Time (ms)	Rise Time (ms)	Down Time (ms)
Standard (default)	0	0	0	0
Stage	780	1100	1540	1660
TV	1180	1520	1860	1940
Architectural	1380	1730	2040	2120
Theatre	1580	1940	2230	2280

ANGLES D'INCLINAISON



DIMENSIONS



FONCTIONS ET VALEURS DMX - 4 CANAUX

Canal	Valeur	Fonction
1	0 - 255	ROUGE de 0 à 100 %
2	0 - 255	VERT de 0 à 100 %
3	0 - 255	BLEU de 0 à 100 %
4	0 - 255	AMBRE de 0 à 100 %

FONCTIONS ET VALEURS DMX - 5 CANAUX

Canal	Valeur	Fonction
1	0 - 255	ROUGE de 0 à 100 %
2	0 - 255	VERT de 0 à 100 %
3	0 - 255	BLEU de 0 à 100 %
4	0 - 255	AMBRE de 0 à 100 %
5	0 - 255	GRADATEUR MAÎTRE de 0 à 100 %

FONCTIONS ET VALEURS DMX - 6 CANAUX

Canal	Valeur	Fonction
1	0 - 255	ROUGE de 0 à 100 %
2	0 - 255	VERT de 0 à 100 %
3	0 - 255	BLEU de 0 à 100 %
4	0 - 255	AMBRE de 0 à 100 %
5	0 - 255	GRADATEUR MAÎTRE de 0 à 100 %
6	0 - 31 32 - 63 64 - 95 96 - 127 128 - 159 160 - 191 192 - 223 224 - 255	EFFET STROBOSCOPE LED OFF LED ON Stroboscope Lent - Rapide LED ON Pulsation Lent - Rapide LED ON Stroboscope aléatoire LED ON

FONCTIONS ET VALEURS DMX - 9 CANAUX

Canal	Valeur	Fonction
1	0 - 255	ROUGE de 0 à 100 %
2	0 - 255	VERT de 0 à 100 %
3	0 - 255	BLEU de 0 à 100 %
4	0 - 255	AMBRE de 0 à 100 %
5	0 - 255	GRADATEUR MAÎTRE de 0 à 100 %
6	0 - 31 32 - 63 64 - 95 96 - 127 128 - 159 160 - 191 192 - 223 224 - 255	STROBOSCOPE LED OFF LED ON Stroboscope Lent - Rapide LED ON Pulsation Lent - Rapide LED ON Stroboscope aléatoire LED ON
7	0 - 51 52 - 102 103 - 153 154 - 204 205 - 255	SÉLECTION DE PROGRAMMES Mode Gradation Mode Macros Couleur Mode Changement de couleur Mode Fondu de couleur Mode AUTO RUN
8	0 - 255 0 - 15 16 - 31 32 - 47 48 - 63 64 - 79 80 - 95 96 - 111 112 - 127 128 - 143 144 - 159 160 - 175 176 - 191 192 - 207 208 - 223 224 - 239 240 - 255 0 - 15 16 - 31 32 - 47 48 - 63	MODE MACROS COULEUR/PROGRAMMES/AUTO RUN MODE MACROS COULEUR (Voir le tableau des Macros couleur page 22) MODE CHANGEMENT DE COULEUR CHANGEMENT DE COULEUR 1 CHANGEMENT DE COULEUR 2 CHANGEMENT DE COULEUR 3 CHANGEMENT DE COULEUR 4 CHANGEMENT DE COULEUR 5 CHANGEMENT DE COULEUR 6 CHANGEMENT DE COULEUR 7 CHANGEMENT DE COULEUR 8 CHANGEMENT DE COULEUR 9 CHANGEMENT DE COULEUR 10 CHANGEMENT DE COULEUR 11 CHANGEMENT DE COULEUR 12 CHANGEMENT DE COULEUR 13 CHANGEMENT DE COULEUR 14 CHANGEMENT DE COULEUR 15 CHANGEMENT DE COULEUR 16 MODE FONDU DE COULEUR COULEUR EN FONDU 1 COULEUR EN FONDU 2 COULEUR EN FONDU 3 COULEUR EN FONDU 4

FONCTIONS ET VALEURS DMX - 9 CANAUX (Suite)

Canal	Valeur	Fonction
8	64 - 79 80 - 95 96 - 111 112 - 127 128 - 143 144 - 159 160 - 175 176 - 191 192 - 207 208 - 223 224 - 239 240 - 255	COULEUR EN FONDU 5 COULEUR EN FONDU 6 COULEUR EN FONDU 7 COULEUR EN FONDU 8 COULEUR EN FONDU 9 COULEUR EN FONDU 10 COULEUR EN FONDU 11 COULEUR EN FONDU 12 COULEUR EN FONDU 13 COULEUR EN FONDU 14 COULEUR EN FONDU 15 COULEUR EN FONDU 16
	0 - 15 16 - 31 32 - 47 48 - 63 64 - 79 80 - 95 96 - 111 112 - 127 128 - 143 144 - 159 160 - 175 176 - 191 192 - 207 208 - 223 224 - 239 240 - 255	MODE MUSICAL MODE MUSICAL 1 MODE MUSICAL 2 MODE MUSICAL 3 MODE MUSICAL 4 MODE MUSICAL 5 MODE MUSICAL 6 MODE MUSICAL 7 MODE MUSICAL 8 MODE MUSICAL 9 MODE MUSICAL 10 MODE MUSICAL 11 MODE MUSICAL 12 MODE MUSICAL 13 MODE MUSICAL 14 MODE MUSICAL 15 MODE MUSICAL 16
9	0 - 255 0 - 255	VITESSE DES PROGRAMMES OU SENSIBILITÉ AU SON de lent à rapide du moins au plus sensible

Quand le canal 7 est entre les valeurs 0-51, les canaux 1-4 sont utilisés et le canal 5 contrôle la vitesse stroboscopique.

Quand le canal 7 est entre les valeurs 52-102, le canal 8 se trouve en mode macros de couleur et le canal 5 contrôle la vitesse stroboscopique.

Quand le canal 7 est entre les valeurs 103-153, le canal 8 se trouve en mode changement de couleur et le canal 9 contrôle la vitesse de changement de couleur.

Quand le canal 7 est entre les valeurs 154-204, le canal 8 se trouve en mode fondu de couleur et le canal 9 contrôle la vitesse de fondu de couleur.

Quand le canal 7 est entre les valeurs 205-255, le canal 8 se trouve en mode musical et le canal 9 contrôle la sensibilité au son.

FONCTIONS ET VALEURS DMX - 10 CANAUX

Canal	Valeur	Fonction
1	0 - 255	ROUGE de 0 à 100 %
2	0 - 255	VERT de 0 à 100 %
3	0 - 255	BLEU de 0 à 100 %
4	0 - 255	AMBRE de 0 à 100 %
5	0 - 255	GRADATEUR MAÎTRE de 0 à 100 %
6	0 - 31 32 - 63 64 - 95 96 - 127 128 - 159 160 - 191 192 - 223 224 - 255	STROBOSCOPE OFF ON Stroboscope Lent - Rapide ON Pulsation Lent - Rapide ON Stroboscope aléatoire ON
7	0 - 51 52 - 102 103 - 153 154 - 204 205 - 255	SÉLECTION DE PROGRAMMES Mode Gradation Mode Macros Couleur Mode Changement de couleur Mode Fondu de couleur Mode AUTO RUN
8	0 - 255 0 - 15 16 - 31 32 - 47 48 - 63 64 - 79 80 - 95 96 - 111 112 - 127 128 - 143 144 - 159 160 - 175 176 - 191 192 - 207 208 - 223 224 - 239 240 - 255 0 - 15 16 - 31 32 - 47 48 - 63 64 - 79	MODES MACROS COULEUR/PROGRAMMES/AUTO RUN MODE MACROS COULEURS (Voir le tableau des Macros couleur page 22) MODE CHANGEMENT DE COULEUR CHANGEMENT DE COULEUR 1 CHANGEMENT DE COULEUR 2 CHANGEMENT DE COULEUR 3 CHANGEMENT DE COULEUR 4 CHANGEMENT DE COULEUR 5 CHANGEMENT DE COULEUR 6 CHANGEMENT DE COULEUR 7 CHANGEMENT DE COULEUR 8 CHANGEMENT DE COULEUR 9 CHANGEMENT DE COULEUR 10 CHANGEMENT DE COULEUR 11 CHANGEMENT DE COULEUR 12 CHANGEMENT DE COULEUR 13 CHANGEMENT DE COULEUR 14 CHANGEMENT DE COULEUR 15 CHANGEMENT DE COULEUR 16 MODE FONDU DE COULEUR COULEUR EN FONDU 1 COULEUR EN FONDU 2 COULEUR EN FONDU 3 COULEUR EN FONDU 4 COULEUR EN FONDU 5

FONCTIONS ET VALEURS DMX - 10 CANAUX (Suite)

Canal	Valeur	Fonction
8	80 – 95 96 – 111 112 - 127 128 - 143 144 - 159 160 - 175 176 - 191 192 - 207 208 – 223 224 – 239 240 – 255 0 - 15 16 - 31 32 - 47 48 - 63 64 - 79 80 – 95 96 – 111 112 - 127 128 - 143 144 - 159 160 - 175 176 - 191 192 - 207 208 – 223 224 – 239 240 – 255	COULEUR EN FONDU 6 COULEUR EN FONDU 7 COULEUR EN FONDU 8 COULEUR EN FONDU 9 COULEUR EN FONDU 10 COULEUR EN FONDU 11 COULEUR EN FONDU 12 COULEUR EN FONDU 13 COULEUR EN FONDU 14 COULEUR EN FONDU 15 COULEUR EN FONDU 16 MODE MUSICAL MODE MUSICAL 1 MODE MUSICAL 2 MODE MUSICAL 3 MODE MUSICAL 4 MODE MUSICAL 5 MODE MUSICAL 6 MODE MUSICAL 7 MODE MUSICAL 8 MODE MUSICAL 9 MODE MUSICAL 10 MODE MUSICAL 11 MODE MUSICAL 12 MODE MUSICAL 13 MODE MUSICAL 14 MODE MUSICAL 15 MODE MUSICAL 16
9	0 – 255 0 – 255	VITESSE DES PROGRAMMES /SENSIBILITÉ AU SON vitesse de lent à rapide sensibilité du moins au plus sensible
10	0 – 20 21 – 40 41 – 60 61 – 80 81 -100 101 - 255	COURBES DE GRADATION STANDARD STAGE TV ARCHITECTURAL THEATRE COURBE PAR DEFAULT

Quand le canal 7 est entre les valeurs 0-51, les canaux 1-4 sont utilisés et le canal 5 contrôle la vitesse stroboscopique.

Quand le canal 7 est entre les valeurs 52-102, le canal 8 se trouve en mode macros de couleur et le canal 5 contrôle la vitesse stroboscopique.

Quand le canal 7 est entre les valeurs 103-153, le canal 8 se trouve en mode changement de couleur et le canal 9 contrôle la vitesse de changement de couleur.

Quand le canal 7 est entre les valeurs 154-204, le canal 8 se trouve en mode fondu de couleur et le canal 9 contrôle la vitesse de fondu de couleur.

Quand le canal 7 est entre les valeurs 205-255, le canal 8 se trouve en mode musical et le canal 9 contrôle la sensibilité au son.

ENTRETIEN

Dans le but d'optimiser le rendu lumineux, il convient de procéder à un nettoyage périodique des résidus de brouillard, de fumée et de poussière pouvant se déposer sur les lentilles optiques externes.

1. Utilisez un nettoyant pour vitres courant et un tissu doux pour nettoyer le boîtier extérieur.
2. Nettoyez les optiques externes avec un nettoyant pour vitre et un tissu doux tous les 20 jours.
3. Assurez-vous de toujours essuyer toutes les parties entièrement avant de rebrancher l'unité.

La fréquence d'entretien varie en fonction de l'environnement dans lequel fonctionne l'unité (par exemple : fumée, résidu de brouillard, poussière, condensation).

TABLEAU DES MACROS COULEUR

Color No.	DMX VAULE	RGBA COLOR INTENSITY			
		RED	GREEN	BLUE	AMBER
OFF	0	0	0	0	0
Color1	1-4	80	255	234	80
Color2	5-8	80	255	164	80
Color3	9-12	77	255	112	77
Color4	13-16	117	255	83	83
Color5	17-20	160	255	77	77
Color6	21-24	223	255	83	83
Color7	25-28	255	243	77	77
Color8	29-32	255	200	74	74
Color9	33-36	255	166	77	77
Color10	37-40	255	125	74	74
Color11	41-44	255	97	77	74
Color12	45-48	255	71	77	71
Color13	49-52	255	83	134	83
Color14	53-56	255	93	182	93
Color15	57-60	255	96	236	96
Color16	61-64	238	93	255	93
Color17	65-68	196	87	255	87
Color18	69-72	150	90	255	90
Color19	73-76	100	77	255	77
Color20	77-80	77	100	255	77
Color21	81-84	67	148	255	67
Color22	85-88	77	195	255	77
Color23	89-92	77	234	255	77
Color24	93-96	158	255	144	144
Color25	97-100	255	251	153	153
Color26	101-104	255	175	147	147
Color27	105-108	255	138	186	138
Color28	109-112	255	147	251	147
Color29	113-116	151	138	255	138
Color30	117-120	99	0	255	100
Color31	121-124	138	169	255	138
Color32	125-128	255	255	255	255

SPÉCIFICATIONS

	ELEMENT QA IP
Modèle :	
Tension :	100 à 240 V, 50/60 Hz
LED :	6 LEDs 4-en-1 RGBA de 5W chacune
Angle d'ouverture du faisceau :	40 degrés
Classement IP	IP54
Position de fonctionnement :	Toute position sûre et sécurisée
Fusible :	250V, 2A
Consommation électrique :	46W
Poids :	5,4kg/12lbs
Dimensions (L x l x H):	140 x 140 x 192mm 5.5 " x 5.5 " x 7.5 "
Couleurs :	RGBA
Modes DMX :	5 Modes : Mode 4 canaux, mode 5 canaux, mode 6 canaux, mode 9 canaux et mode 10 canaux DMX
Durée de charge de la batterie :	5 heures avec le bouton Power sur ON et LOAD sur OFF
Autonomie de la batterie :	en mode normal : 7,5 heures en une couleur à 100% 4 heures RGBA Full ON en mode économie d'énergie : 21 heures en une couleur à 100% 10 heures RGBA Full ON
Durée de vie de la batterie:	environ 500 charges
Type de batterie:	Batterie Li-Ion fixe
Energie de la batterie:	73.26WH(Watt Heures)
Poids de la batterie:	0,42kg/1lbs
Voltage de la batterie:	11,1V
Capacité de la batterie:	6.6AH
Nombre total de cellules Ion:	9 pièces
Type d'emballage batterie:	PVC + Papier Highland Barley.

Détection automatique du voltage : l'unité est équipée d'un ballast électronique qui détecte automatiquement le voltage une fois l'unité branchée à l'alimentation électrique.

À noter : Les caractéristiques et améliorations dans la conception apportées à cette unité ainsi que ce manuel sont sujets à modification sans notice préalable écrite.

Cher client,

L'Union européenne vient d'adopter une directive de restriction/interdiction d'utilisation de substances nocives. Cette directive, connue sous l'acronyme RoHS, est un sujet d'actualité au sein de l'industrie électronique.

Elle restreint, entre autres, l'utilisation de six matériaux : le plomb (Pb), le mercure (Hg), le chrome hexavalent (CR VI), le cadmium (Cd), les polybromobiphényles utilisés en tant que retardateurs de flammes (PBB), et les polybromodiphényléther également utilisés comme retardateurs de flammes (PBDE). Cette directive s'applique à quasiment tous les appareils électriques et électroniques dont le fonctionnement implique des champs électriques ou électromagnétiques – en un mot, tout appareil que nous pouvons retrouver dans nos foyers ou au bureau.

En tant que fabricants de produits des marques AMERICAN AUDIO, AMERICAN DJ, ELATION Professional et ACCLAIM Lighting, nous devons nous conformer à la directive RoHS. Par conséquent, deux ans même avant l'entrée en vigueur de cette directive, nous nous sommes mis en quête de matériaux alternatifs et de procédés de fabrication respectant davantage l'environnement.

Bien avant la prise d'effet de la directive RoHS, tous nos produits ont été fabriqués pour répondre aux normes de l'Union européenne. Grâce à des contrôles et des tests de matériel réguliers, nous pouvons assurer que tous les composants que nous utilisons répondent aux normes RoHS et que, pour autant que la technologie nous le permette, notre procédé de fabrication est des plus écologiques.

La directive RoHS franchit un pas important dans la protection de l'environnement. En tant que fabricants, nous nous sentons obligés de contribuer à son respect.

DEEE : Déchets d'équipements électriques et électroniques

Chaque année, des milliers de tonnes de composants électroniques, nuisibles pour l'environnement, atterrissent dans des décharges à travers le monde. Afin d'assurer la meilleure collecte et récupération de composants électroniques, l'Union européenne a adopté la directive DEEE.

Le système DEEE (Déchets d'équipements électriques et électroniques) peut être comparé au système de collecte « verte », mis en place il y a plusieurs années. Les fabricants, au moment de la mise sur le marché de leur produit, doivent contribuer à l'utilisation des déchets. Les ressources économiques ainsi obtenues, vont être appliquées au développement d'un système commun de gestion des déchets. De cette manière, nous pouvons assurer un programme de récupération et de mise au rebut écologique et professionnel.

En tant que fabricant, nous faisons partie du système allemand EAR à travers lequel nous payons notre contribution.

(Numéro d'enregistrement en Allemagne : DE41027552)

Par conséquent, les produits AMERICAN DJ et AMERICAN AUDIO peuvent être déposés aux points de collecte gratuitement et seront utilisés dans le programme de recyclage. Les produits ELATION Professional, utilisés uniquement par les professionnels, seront gérés par nos soins. Veuillez nous renvoyer vos produits Elation directement à la fin de leur vie afin que nous puissions en disposer de manière professionnelle.

Tout comme pour la directive RoHS, la directive DEEE est une contribution de premier ordre à la protection de l'environnement et nous serons heureux d'aider l'environnement grâce à ce système de d'enlèvement des déchets.

Nous sommes heureux de répondre à vos questions et serions ravis d'entendre vos suggestions. Pour ce faire contactez-nous par e-mail à : info@americandj.eu

ADJ Products, LLC
6122 S. Eastern Ave. Los Angeles, CA 90040 USA
Tel: 323-582-2650 / Fax: 323-725-6100
Web: www.adj.com / E-mail: info@americandj.com

Suivez-nous sur :



facebook.com/americandj
twitter.com/americandj
youtube.com/adjlighting

A.D.J. Supply Europe B.V.
Junostraat 2
6468 EW Kerkrade
The Netherlands
www.americandj.eu